



SHCS

AIR COOLERS
AEROREFRIGERANTI

APPLICAZIONE

Scambiatori di calore ideati per installazione in impianti frigoriferi con potenza frigorifera compresa tra 1 e 160 kW e temperatura ambiente tra - 40 e + 20°C. Le applicazioni più comuni sono le seguenti:

- Celle per conservazione merce
- Tunnel di congelamento o raffreddamento rapido
- Sale lavorazione refrigerate
- Ambienti refrigerati per movimentazione merce

Gli aereorefrigeranti sono disponibili sia per impianti a raffreddamento diretto (espansione diretta o alimentazione a pompa) sia per sistemi indiretti con fluido secondario. Sono disponibili inoltre versioni per fluidi HFC, HCFC ed ammoniaca.

POTENZA DI RAFFREDDAMENTO

Le potenze di raffreddamento indicate nel catalogo sono calcolate in accordo alla normativa EN 328 e con refrigerante R404A. Per diversi refrigeranti, la potenza di raffreddamento è pari alla potenza nominale indicata in tabella e moltiplicata per il fattore F(r) riportato nella seguente tabella:

Refrigerante	Condizioni standard			
	SC1	SC2	SC3	SC4
R404A/R507	1	1	1	1
R22	0,95	0,95	0,95	0,95
R134a	0,93	0,91	0,85	-

La potenza di raffreddamento nominale per gli evaporatori indicata nel catalogo è calcolata in condizioni umide, secondo le seguenti condizioni standard:

	Condizioni standard			
	SC1	SC2	SC3	SC4
Temperatura ingresso aria °C	10	0	- 18	- 25
Temperatura di evaporazione °C	0	- 8	- 25	- 31
Umidità relativa	85%	85%	95%	95%

La potenza di raffreddamento nominale per gli aereorefrigeranti con glicole è calcolata nelle seguenti condizioni:

Fluido	Glicole etilenico 30%
Temperatura aria	4°C
Umidità relativa aria	85%
Temperatura ingresso (glicole)	- 5°C

APPLICATION

Heat exchangers suitable for refrigerating installations with cooling capacity from 1 to 160 kW and room temperature between - 40 and + 20°C. The common applications are the following:

- Storage room
- Blast freezer or fast cooling
- Cold working room
- Cold handling room

These air coolers are available for direct cooling systems (direct expansion or pump refrigerant application) and indirect cooling systems with coolant.

There are available variant for HFC, HCFC and ammonia.

COOLING CAPACITY

The announced cooling capacities for evaporators are calculated in accordance with standard EN 328 and refrigerant R404A.

For different refrigerant, the cooling capacity should be calculated to F(r) factor:

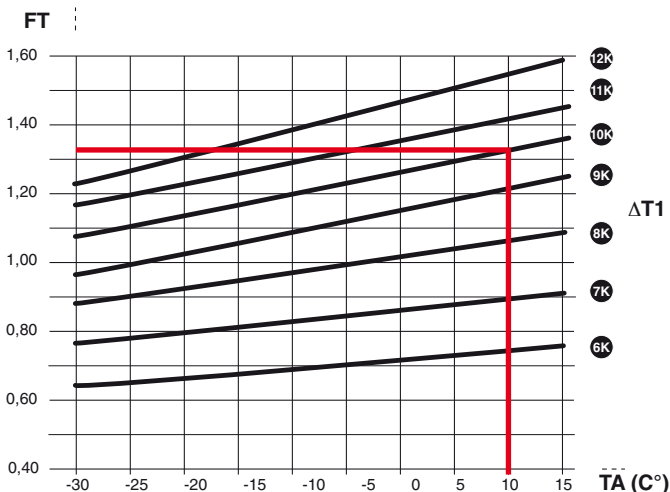
Refrigerant	Standard Condition			
	SC1	SC2	SC3	SC4
R404A/R507	1	1	1	1
R22	0,95	0,95	0,95	0,95
R134a	0,93	0,91	0,85	-

The cooling capacity for evaporators is calculated for wet condition, according the following standard conditions:

	Standard Condition			
	SC1	SC2	SC3	SC4
Inlet air temperature °C	10	0	- 18	- 25
Evaporating temperature °C	0	- 8	- 25	- 31
Relative humidity	85%	85%	95%	95%

For brine unit coolers the cooling capacity is calculated as follows:

Coolant	Ethylene glycol 30%
Air inlet temperature	4°C
Relative humidity	85%
Inlet temperature (glycol)	- 5°C



SELEZIONE

E' disponibile il programma Master Units, per la selezione degli aereoevaporatori

METODO DI SELEZIONE

CT = Carico termico
 TA = Temperatura cella
 ΔT1 = Differenza tra temperatura aria in entrata e temperatura di evaporazione del refrigerante
 FT = Fattore di correzione
 FR = Fattore refrigerante
 Q₀ = Potenza catalogo SC2, DT1=8K

SELECTION METHOD

CT = Heat load
 TA = Room temperature
 ΔT1 = Difference between air inlet temperature and refrigerant evaporative temperature
 FT = Correction factor
 FR = Refrigerant factor
 Q₀ = Catalogue capacity SC2, DT1=8K

TA °C	-30	-25	-20	-15	-10	-5	0	5	10	15
R404A	1	1	1	1	1	1	1	1	1	1
R507A	1	1	1	1	1	1	1	1	1	1
R134A	-	-	-	0,85	0,87	0,89	0,91	0,92	0,93	0,93
R22	0,95	0,95	0,95	0,95	0,95	0,95	0,95	0,95	0,95	0,95

SELECTION

The software Master Units, for selection of air coolers is available.

ANWENDUNG

Wärmeaustauscher für Kälteanlage mit Kälteleistung zwischen 1 und 160 Kw und Raumtemperatur zwischen - 40 und + 20°C.

Die üblichsten Anwendungen sind die folgenden:

- Kühlräume für Bewahrung der Ware
- Kühlungstunnel oder schnell Kühl tunnel
- Kälte Bearbeitungsräume
- Kälte Räume für Verschiebung der Ware

Die Kälteanlage sind verfügbar zur Direktkühlungsanlagen (Direktverdampfung oder Pumpeversorgung) und zur Indirektsystemen mit zweiten Flüssigkeiten.

Versionen sind zu den HFC, HCFC Flüssigkeiten und Ammoniak auch verfügbar.

KÄLTELEISTUNG

Die im Katalog einfügende Kälteleistungen werden gemäss der Rechtsvorschriften EN 328 und mit einem R404A Kühler ausgerechnet. Für andere Kühler ist die Kälteleistung gleich der in der Tabelle gezeigte Nennleistung, die für den F Faktor multipliziert wird:

Standardbedingungen

Kühler	SC1	SC2	SC3	SC4
R404A/R507	1	1	1	1
R22	0,95	0,95	0,95	0,95
R134a	0,93	0,91	0,85	-

Die im Katalog angegebene Nennkälteleistung für die Verdampfer wird in den Feuchtelage und gemäss den folgenden Standardbedingungen ausgerechnet:

Standardbedingungen

	SC1	SC2	SC3	SC4
Luft eintrittstemperatur °C	10	0	- 18	- 25
Verdampfungs- temperatur °C	0	- 8	- 25	- 31
Feuchtigkeit	85%	85%	95%	95%

Die Nennkälteleistung für die Luftkühler mit Glikol wird mit diesen Bedingungen ausgerechnet:

Flüssigkeit	Glikolmischung 30%
Lufttemperatur	4°C
Luftfeuchtigkeit	85%
Eintrittstemperatur (Glikol)	- 5°C

AUSWAHMETHODE

CT = Kaltebedarf
TA = Raumtemperatur
ΔT1 = Differenz zwischen der eintrittstemperatur der luft in den luftkühler und der verdampfungstemperatur
FT = Korrekturfaktor
FR = Kaltemittel faktor
Q₀ = Katalog leistung SC2, DT1=8K

ESEMPIO DI SELEZIONE

CT = 5,5 kW
TA = 10°C
Temp. evap. = 0°C
Refrigerante = R134a

SELECTION EXAMPLE

CT = 5,5 kW
TA = 10°C
Evap. temp. = 0°C
Refrigerant = R134 a

AUSWAHLBEISPIELE

CT = 5,5 kW
TA = 10°C
Verdampfungstemp. = 0°C
Kaltemittel = R134a

EXEMPLE DE SELECTION

CT = 5,5 kW
TA = 10°C
Temp. evaporation = 0°C
Rèfrigerant = R134a

AUSWAHL

Für die Auswahl der Hochleistungsluftkühler est ein computer programm Master Units

APPLICATION

Échangeurs de chaleur pour application dans installations frigorifiques avec puissance entre 1 et 160 kw et température ambiance entre - 40 et + 20°C.

Les applications plus communes sont les suivantes:

- Chambres froides pour la conservation du poisson
- Tunnel de congélation or refroidissement rapide
- Salles de travail réfrigérées
- Ambiances réfrigérées pour le mouvement de la marchandise

Les aéroréfrigérants sont disponibles por les installations avec refroidissement direct (expansion directe ou alimentation à pompe) ou pour les systèmes indirects avec fluide secondaire. En outre il y a les versions pour fluides HFC, HCFC, ammoniac.

PUISSANCE DE REFROIDISSEMENT

Les puissances de refroidissement indiquées dans le catalogue sont calculées selon les normes EN328 et avec réfrigérant R404A. Pour des réfrigérant différents, la puissance de refroidissement est l'égal de la puissance nominale indiquée dans le tableau et multipliée pour le facteur F(r) indiqué dans le tableau suivant:

Conditions standard

Réfrigérant	SC1	SC2	SC3	SC4
R404A/R507	1	1	1	1
R22	0,95	0,95	0,95	0,95
R134a	0,93	0,91	0,85	-

La puissance de refroidissement nominale puor les évaporateurs indiquées dans le catalogue est calculées dans les conditions humides, selon les conditions standard suivantes:

Conditions standard

	SC1	SC2	SC3	SC4
Température entrée air °C	10	0	- 18	- 25
Température évaporation °C	0	- 8	- 25	- 31
Humidité relative	85%	85%	95%	95%

La puissance de refroidissement nominale pour les aéroréfrigérants avec glycol est calculées dans les conditions suivantes:

Fluide	Glycol Éthyérique 30%
Température Air	4°C
Humidité relative air	85%
Température entrée (glycol)	- 5°C

METHODE DE SELECTION

CT = Bilan thermique
TA = Température de la chambre
ΔT1 = Différence entre la température d'entrée de l'air et la température d'évaporation du réfrigérant
FT = Facteur de corretion
FR = Réfrigérant facteur
Q₀ = Catalogue puissance SC2, DT1=8K

$$Q_0 = \frac{CT}{FT \times FR} = \frac{5,5}{1,34 \times 0,93} = 4,4 \text{ kW}$$

Selezione, Selection, Typenauswahl, Sélection = SHCN 025/3 C4 Q0 = 4,6 kW

SELECTION

Le programme de calcul Master Units pour effectuer la sélection des évaporateurs est disponible

COSTRUZIONE BATTERIA

Tubi: di rame, con diametro 12 mm.

Alette di alluminio, con passo da 4 a 8 mm.

Le connessioni sono provviste di valvola di controllo della pressione sull'aspirazione.

Ogni aeroevaporatore è precaricato con gas azoto.

CARPENTERIA

Alluminio verniciato RAL 9002, resistente all'acqua.

VASCHETTA

Di alluminio con cerniera, con la possibilità di apertura per una facile pulizia e manutenzione.

ELETTROVENTILATORI

- basso consumo energetico
- classe di protezione IP 44
- campo di temperatura -30°C a +40°C
- ventilatori 230 V 50/60 Hz - 1 ph
- versione premente

I dati relativi ai motori possono variare come l'assorbimento e la potenza in relazione alle condizioni ambientali e alle perdite di carico. Ci riserviamo di usare ventilatori di diversi marchi da noi approvati e testati.

SBRINAMENTO

Opzioni a richiesta:

- sbrinamento elettrico

NOTE

Le unità sono fornite con supporti inox per il montaggio a soffitto. Per condizioni di lavoro inferiori a -30°C preghiamo di contattare il Nostro ufficio Vendite e Tecnico perché sono richiesti materiali speciali e selezioni particolari.

COIL CONSTRUCTION

Pipes: copper, with 12 mm.

Aluminium fins with fin spacing from 4 to 8 mm.

The connections are provided with a device to control the suction pressure.

Each unit has a nitrogen gas precharge.

METAL STRUCTURE

Hinged drid tray in aluminium, RAL 9002, water-resistant.

DRIP TRAY

Aluminium, may be opened for easy cleaning and maintenance.

ELECTRIC FAN MOTORS

- low energy consumption
- class of protection IP 44
- temperature range -30°C to +40°C
- fan motors 230 V 50/60 Hz - 1 ph
- air blower version.

The data concerning the motors may vary, as may the absorption and power depending on environmental conditions and on load losses.

We reserve the right to use fans of different makes which we have approved and tested.

DEFROSTING

Options on request:

- electric defrosting

NOTES

The units are supplied with stainless steel supports for fitting them on the ceiling.

For working conditions lower than -30°C please contact our Sales and Technical office because special materials and particular selections are required.



WÄRMETAUSCHER AUSFÜHRUNG

Rohre: aus Kupfer, mit Durchmesser 12 mm.

Lamellen aus Aluminium, mit Lamellenabstand von 4 bis 8 mm.

Die Anschlüsse sind mit einem Ventil zur Kontrolle der Ansaugdrucks versehen.

Jedes Gerät ist mit Stickstoff gefüllt.

GEHÄUSE

Aluminium lackiert RAL 9002, wasserbeständig.

TROPFWANNE

Aus Aluminium, mit Öffnungsmöglichkeit für eine leichte Reinigung und Wartung.

ELEKTROVENTILATOREN

- Niedriger Energieverbrauch
- Schutzart IP 44
- Temperaturbereich -30°C bis + 40°C
- Ventilatoren 230 V 50/60 Hz - 1 ph
- Innen durch Thermkontakte on-off geschützt
- Druckversion.

Die Motordaten können ebenso wie die Energieaufnahme und die Leistung je nach Umgebungsbedingungen und Druckverlusten abweichen.

Wir behalten uns vor, verschiedene Ventilatorenfabrikate, die wir geprüft und genehmigt haben, einzusetzen.

ABTAUUNG

Auf Anfrage lieferbar:

- Elektrische Abtauung

ANMERKUNGEN

Die Geräte werden mit Aufhängern aus rostfreiem Stahl zur Deckenbefestigung geliefert. Bezüglich Arbeitsbedingungen mit Temperaturen unter -30°C bitten wir Sie, unsere Verkaufsabteilung und unser Technisches Büro zu kontaktieren, weil spezielle Materialien und besondere Selektionen benötigt werden.

CONSTRUCTION BATTERIE

Tubes: en cuivre, diamètre 12 mm.

Ailettes en aluminium, avec écartement ailettes de 4 à 8 mm.

Les connexions sont munies d'une prise de pression sur le collecteur d'aspiration.

Les unités sont préchargées en azote.

CHARPENTE

Aluminium laqué RAL 9002, résistant à l'eau.

CUVE

En aluminium avec possibilité d'ouverture pour faciliter l'entretien et la maintenance.

VENTILATEURS ÉLECTRIQUES

- faible consommation d'énergie
- indice de protection IP 44
- plage de température -30°C à +40°C
- ventilateurs 230 V 50/60 Hz - 1 ph
- protégés à l'intérieur par des contacts thermiques on-off
- version refoulante.

Les données relatives aux moteurs, telles que l'absorption et la puissance, peuvent varier suivant les conditions ambiantes et les pertes de charge. Nous nous réservons la faculté d'utiliser des ventilateurs de marques différentes, approuvés et testés par nos services.

DÉGIVRAGE

Options sur demande:

- dégivrage électrique

NOTES

Les unités sont fournies avec des supports inox pour le montage au plafond. Dans des conditions de travail inférieures à -30°C, veuillez contacter notre service Ventes et Assistance Technique car elles impliquent des matériaux spéciaux et des dimensions particulières.

Codice di ordinazione

1	Stefani	S
2	Fluidi	H = Freon - G = Glycol
3	Applicazione	CS = Linea commerciale
4	Ø / Nr Ventilatori	250
5	Batteria	B - C
6	Passo alette	4 - 6 - 8
7	Tipo motore e connessione	HS
8	Sbrinamento	A = Aria - E = Electrico

Ordering code

1	Stefani	S
2	Fluids	H = Freon - G = Glycol
3	Application	CS = Commercial Line
4	Ø / Nr Fans	250
5	Coil	B - C
6	Fin spacing	4 - 6 - 8
7	Motor type & connection	HS
8	Defrosting	A = Air - E = Electric - HG = Hot Gas

Bestellungscode

1	Stefani	S
2	Fluide	H = Freon - G = Glycol
3	Anwendung	CS = Linie für den Handel
4	Ø / Ventilatoren Nr	250
5	Batterie	B - C
6	Rippenabstand	4 - 6 - 8
7	Motor Anschluss	HS
8	Abtauung	A = Luft - E = Elektrisch - HG = Heitzgas

Code de commande

1	Stefani	S
2	Fluides	H = Freon - G = Glycol
3	Application	CS = Ligne commercial
4	Ø / Nr Ventilateurs	250
5	Batterie	B - C
6	Écartement ailettes	4 - 6 - 8
7	Branchement moteur	HS
8	Dégivrage	A = Air - E = Életrique - HG = Gaz chaud

1 S 2 H 3 CS 4 025/3 5 B 6 4 7 HS 8 A

Modello Model Type Modèle	Potenza - Capacity Leistung - Capacité		Portata aria Air flow Luftvolumenstrom Débit d'air	Superficie - Surface Fläche - Surface	Freccia aria - Air Throw Wurfweite - Jet air	Livello di pressione sonora (5m) Noise pressure level (5m) Schalldruckpegel (5m) pression Acoustique (5m)	Ventilatori - Fans Ventilatoren - Ventilateurs		Sbrinatorio elettrico Electric defrosting Elektrisch Abtaugung Électrique dégivrage	Conessioni - Connection Anschluß - Raccord		Volume tubi - Tubes volume Rohrvolumen - Volume tubes	Peso - Weight - Gewicht - Poids
	SC2, R404A, T _{air} = 0°C DT1 = 8K	SC3, R404A, T _{air} = -18°C DT1 = 7K					N X Ø	Caratteristiche Features Kennzeichen Caractéristiques		Ingresso - Inlet Eintritt - Entrée	Uscita - Outlet Austritt - Sortie		
	kW	kW											

4 mm - PASSO ALETTE - FIN SPACING - RIPPENABSTAND - ÉCARTEMENT AILETTES

SHCS 025/1 B4	0,9	0,7	750	4,1	7	48	1x250	95 W - 0,68 A - 1300 1/min	500	12	12	0,70	10
SHCS 025/1 C4	1,1	0,9	700	5,5	6	48	1x250		500	12	12	1,00	11
SHCS 025/2 B4	2,0	1,5	1550	8,2	8	51	2x250		1000	12	16	1,50	16,5
SHCS 025/2 C4	2,3	1,6	1400	11,0	7	51	2x250		1000	12	22	1,90	18
SHCS 025/3 B4	3,0	2,4	2300	12,4	9	53	3x250		1500	12	22	2,20	27
SHCS 025/3 C4	3,6	2,7	2050	16,5	8	53	3x250		1500	12	22	2,90	29
SHCS 025/4 B4	4,1	3,1	3100	16,5	9	54	4x250		2000	12	22	2,90	31
SHCS 025/4 C4	4,8	3,4	2750	22,0	9	54	4x250		2000	12	22	3,90	33

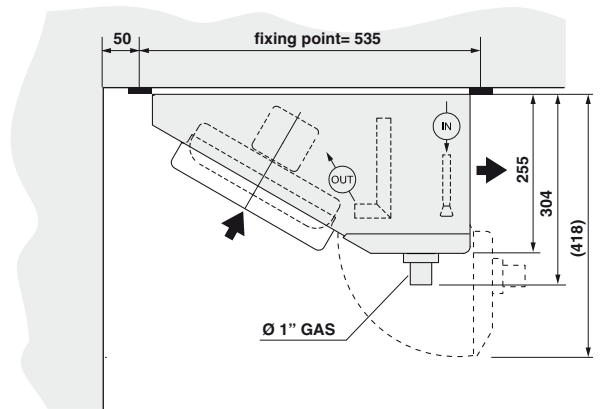
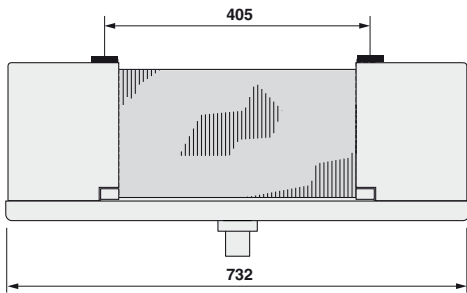
6 mm - PASSO ALETTE - FIN SPACING - RIPPENABSTAND - ÉCARTEMENT AILETTES

SHCS 025/1 B6	0,7	0,6	850	2,8	8	48	1x250	95 W - 0,68 A - 1300 1/min	500	12	12	0,70	9
SHCS 025/1 C6	0,9	0,7	750	3,8	7	48	1x250		500	12	12	1,00	10
SHCS 025/2 B6	1,6	1,3	1650	5,7	9	51	2x250		1000	12	16	1,50	15,5
SHCS 025/2 C6	2,0	1,4	1500	7,6	8	51	2x250		1000	12	22	1,90	17
SHCS 025/3 B6	2,4	1,9	2500	8,5	10	53	3x250		1500	12	22	2,20	26
SHCS 025/3 C6	3,0	2,3	2250	11,4	9	53	3x250		1500	12	22	2,90	28
SHCS 025/4 B6	3,3	2,6	3350	11,4	10	54	4x250		2000	12	22	2,90	30
SHCS 025/4 C6	4,0	2,9	3000	15,1	10	54	4x250		2000	12	22	3,90	32

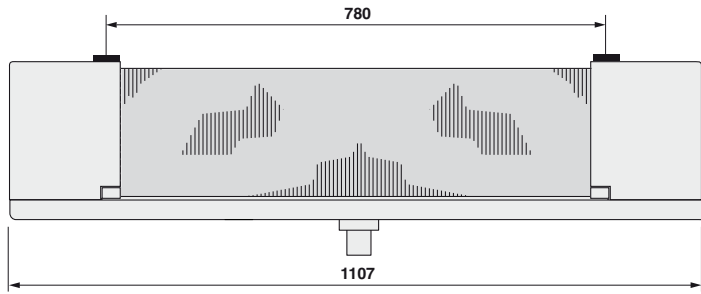
8 mm - PASSO ALETTE - FIN SPACING - RIPPENABSTAND - ÉCARTEMENT AILETTES

SHCS 025/1 B8	0,6	0,5	850	2,2	9	48	1x250	95 W - 0,68 A - 1300 1/min	500	12	12	0,70	8
SHCS 025/1 C8	0,8	0,6	800	2,9	8	48	1x250		500	12	12	1,00	9
SHCS 025/2 B8	1,5	1,1	1750	4,4	10	51	2x250		1000	12	16	1,50	14,5
SHCS 025/2 C8	1,8	1,3	1600	5,9	9	51	2x250		1000	12	22	1,90	16
SHCS 025/3 B8	2,1	1,7	2600	6,6	11	53	3x250		1500	12	22	2,20	25
SHCS 025/3 C8	2,7	2,1	2400	8,8	10	53	3x250		1500	12	22	2,90	27
SHCS 025/4 B8	2,9	2,3	3500	8,8	11	54	4x250		2000	12	22	2,90	29
SHCS 025/4 C8	3,6	2,7	3150	11,7	11	54	4x250		2000	12	22	3,90	31

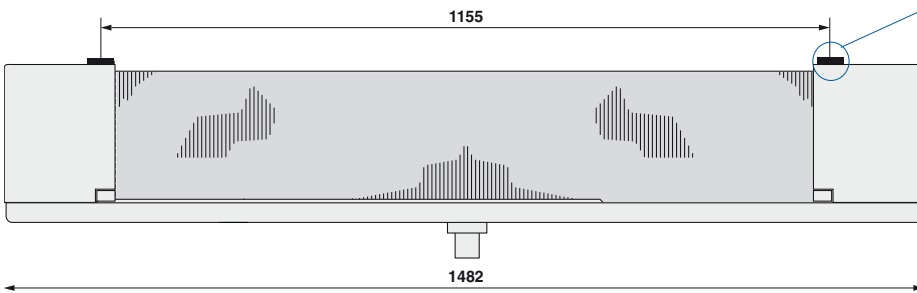
SHCS 025/1



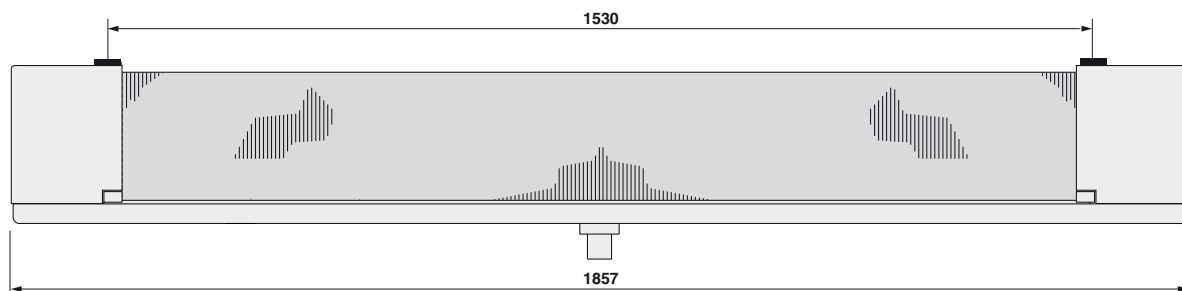
SHCS 025/2



SHCS 025/3



SHCS 025/4



Accessori - Accessories - Zubehör - Accessoires

- Batteria per post riscaldamento
- Coil for post heating
- Wärmetauscher für Nacherhitzung
- Batterie pour réchauffage

GARANZIA 2 ANNI

Tutti i nostri prodotti sono costruiti con materiali di qualità e sottoposti a severi collaudi. Essi vengono pertanto garantiti per il periodo di due anni da qualsiasi difetto di costruzione. Sono esclusi dalla garanzia i danni causati da fenomeni di corrosione. Eventuali parti o apparecchi riscontrati difettosi dovranno essere resi franco al nostro Stabilimento, ove verranno controllati e, a nostro giudizio, riparati o sostituiti. Nessuna responsabilità viene da noi assunta per perdite o danni causati dall'uso o cattivo uso dei nostri prodotti. Ogni forma di garanzia decade qualora si riscontrasse che gli apparecchi siano stati sottoposti a cattivo uso o erroneamente installati. Ci riserviamo di apportare alla nostra produzione tutte le modifiche atte a migliorarne il rendimento o l'aspetto senza previa comunicazione e senza impegno per quanto riguarda la produzione precedente.

GUARANTEE 2 YEARS

All our products are produced with high quality materials and undergo severe quality tests. They are therefore guaranteed against defective workmanship and material for a period of two years from date of shipment. All damage caused by corrosive agents is excluded. If a defect should arise, return the equipment or the part, with prepaid freight, to our factory where it will be checked and replaced or repaired, according to our judgement. We accept no responsibility for loss or damage caused by use or misuse of our products. No guarantee is granted in the event of bad or incorrect use of the products. We reserve the right to make changes in specifications or design, at any time, without notice and without obligation to purchasers or owners of previously sold equipment.

GARANTIE 2 JAHRE

Alle Erzeugnisse dieses Katalogs sind aus hochwertigen Materialien hergestellt und strengen Kontrollen unterworfen. Wir leisten daher eine Garantie für den Zeitraum von zwei Jahren für jede Art von Konstruktionsfehlern. Durch Korrosion verursachte Schäden sind von der Gewährleistung ausgeschlossen. Reklamierte Waren müssen frachtfrei an uns eingesandt werden, wo sie geprüft und nach unserem Dafürhalten repariert oder ersetzt werden. Nicht gehaftet wird für Ausfälle oder Schäden, die infolge normalen Verschleißes oder unsachgemäßer Verwendung entstehen. Jede Art von Garantie erlischt, falls festgestellt werden sollte, dass die Geräte unsachgemäß verwendet oder falsch eingebaut wurden. Wir behalten uns das Recht vor, sämtliche Änderungen im Hinblick auf die Verbesserung der Leistungen oder der Optik ohne Vorankündigung und für frühere Produktionen unverbindlich durchzuführen.

GARANTIE 2 ANNÉES

Tous nos produits sont fabriqués avec du matériel de premier choix et soumis à des essais sévères. Nous les garantissons, néanmoins, pour une période de deux ans, contre tout défaut de construction. Les dommages causés par des phénomènes de corrosion sont exclus. Toutes les parties ou appareils éventuellement défectueux devront nous être expédiés franco à l'Usine. Après notre contrôle, ils seront réparés ou remplacés, à notre discrétion. Nous ne prenons aucune responsabilité pour les pertes ou dommages éventuels causés par une utilisation impropre ou une mauvaise installation de nos appareils. Toute forme de garantie s'annule si les appareils sont utilisés de manière impropre ou mal installés. Nous nous réservons le droit de modifier les caractéristiques de construction de nos appareils sans avis préalable, et sans aucun engagement vis-à-vis des fournitures précédentes.



La Stefani Spa si riserva di variare le caratteristiche e i dati riportati nel seguente fascicolo in qualunque momento senza preavviso, nell'intento di migliorarne i propri prodotti.
Stefani Spa reserves the right to vary the characteristics and data listed in this brochure at any time without notice, in order to improve its products.
Die Firma Stefani Spa behält sich das Recht vor, die Eigenschaften und die im nachstehenden Band angegebenen Daten jederzeit ohne Vorankündigung abzuändern, um Verbesserungen an ihren Produkten vorzunehmen.
Stefani Spa se réserve de modifier les caractéristiques et les données indiquées dans ce fascicule à tout moment sans préavis, dans le but d'améliorer ses produits.

© 2004 Stefani Spa - All rights reserved - Printed in Italy (03 10)